

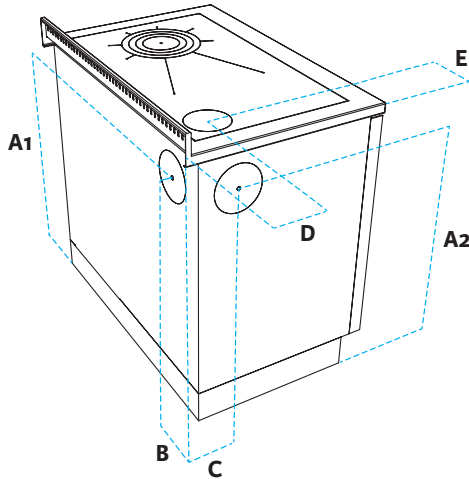
RAUCHAUSGANG NEUE SERIE ML LUX

Rauchausgang Neue Serie ML Lux*

Modelle	A1 ⁽¹⁾	A2 ⁽¹⁾⁽²⁾	B	C ⁽²⁾	D	E	∅
ML 60 Lux	730	700	142	110	135	165	140 ⁽³⁾
ML 80 Lux	730	700	142	110	135	165	140 ⁽³⁾

Rauchausgang Mitte - Maße in mm

- (1) Maß "A" mit serienmäßiger Sockelhöhe.
 (2) Seitlicher Rauchausgang nur auf Anfrage.
 (3) ∅ 130 mm Seitlicher Rauchausgang.



Serienmäßiger Rauchausgang.



Oben rechts und links +
hinten rechts und links

Rauchausgang auf Anfrage.



Seitlich rechts



Seitlich links

Die angegebene Position der Rauchausgänge versteht sich für Frontansicht.

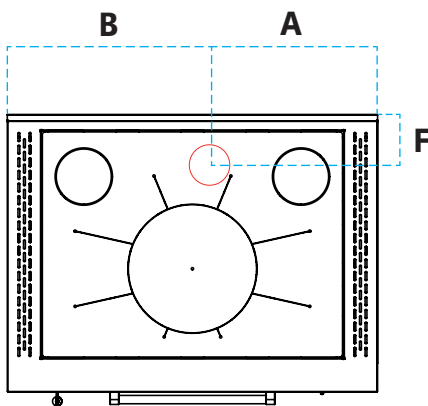
* Alle Modelle der Serie ML Lux sind mit Rauchausgängen links und rechts ausgestattet, aber bereits vor der Installation muss festgelegt werden, wo der Anschluss vorgenommen wird.

EXTERNE FRISCHLUFTZUFUHR NEUE SERIE ML LUX

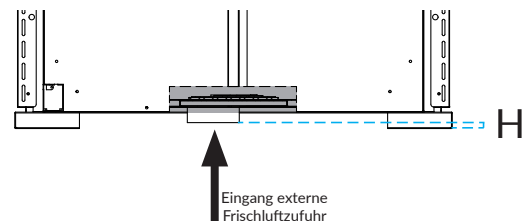
Maße Serie ML Lux

Modelle	A	B	C	D	F	H	∅
ML 60 Lux	263	337	-	-	109	26	95
ML 80 Lux	363	437	-	-	109	26	95

Maße in mm

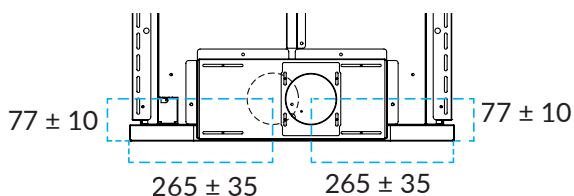


Serienmäßig bodenseitig.



Für die Modelle ML 60 Lux und ML 80 Lux ist auf Anfrage ein zusätzliches Zubehörteil für den Anschluss an die externe Frischluftzufuhr auf der Rückseite erhältlich.

ML 60 Lux



ML 80 Lux

